

Sistem podkonstrukcije CLEAN ROOM



Za čiste prostore razreda ISO 4

Preprečuje razvoj bakterij

Odporno proti dezinfekcijskim sredstvom

- Podkonstrukcija Clean Room izpolnjuje zahteve za čiste prostore razreda ISO 4 (preizkušeno po standardu ISO 14644-1).
- Edinstveno tovarniško vgrajeno tesnilo za boljše tesnenje med ploščami in podkonstrukcijo.
- Zmanjšuje stroške dela v primerjavi z montažo plošč s pomočjo gumijastega ali obojestranskega lepilnega traku (ker je treba odstranjevati zaščitno folijo traku).
- Pritrdilne sponke, ki zagotavljajo dobro tesnjenje.
- Rahlo strukturirana vidna površina zmanjšuje nabiranje prahu in mikroorganizmov na najmanjšo možno mero (Potek preizkusa dekontaminacije po standardu NF S 90351).
- Podkonstrukcije CLEAN ROOM preprečujejo razvoj bakterij, plesni in spor, kot so stafilokokus aureus z odpornostjo proti metilicinu (MRSA), Escherichia coli, Streptococcus Pneumoniae, Bacillus Cereus, Aspergillus Niger, Candida Albicans, Klebsiella Pneumoniae, Acinebacter Baumanii (preizkus delovanja proti JIS Z2801 in NF S 90351).
 - Stopnja uničenja teh mikroorganizmov dosega 99,9 % v manj kot 72 urah.
 - Učinkovitost je zagotovljena tekom celotne življenjske dobe podkonstrukcije, pod pogojem, da je površina nepoškodovana.
- Odpornost proti koroziji zahvaljujoč konstrukciji iz aluminija.
- Primerno za prostore, kjer se izvaja slikanje z magnetno resonanco.
- Plastična pritrdilna sponka, ki je primerna za prostore, kjer se izvaja slikanje z magnetno resonanco.
- Podkonstrukcije CLEAN ROOM lahko čistimo z razredčenimi dezinfekcijskimi sredstvi, ki vsebujejo aktivne snovi kot so kvartarni amonij, vodikov peroksid in klorove spojine.
- Širina profila 24mm za plošče z robom Board, ki predstavljajo najprimernejšo rešitev za čiste prostore.

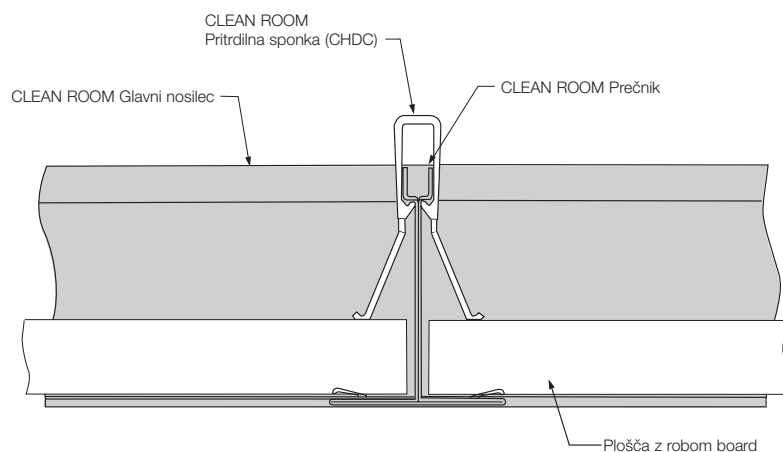
Navodila za montažo

Za zagotavljanje dobre zrakotesnosti in preprečevanje dviganja plošč v primeru višjega zračnega tlaka s spodnje strani je treba uporabiti pritrdilne sponke.

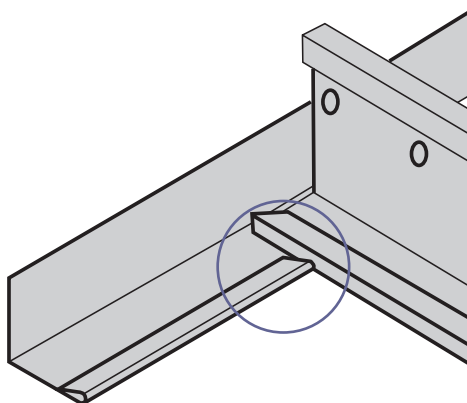
Plastične sponke **BP CHDC** lahko uporabljamo v vseh prostorih, vendar so primerne zlasti za prostore, kjer se izvaja slikanje z magnetno resonanco.

Sponke je treba uporabljati s ploščami z robom board, debeline **15 do 18 mm**.

Plošče velikosti **600x600 mm** je treba pritrditi z **8 sponkami**, po dve na vsaki stranici, plošče velikosti **1200x600 mm** pa z **10 sponkami**, po tri na daljših stranicah ter po dve na krajših stranicah.



Kjer podkonstrukcija nalega na zaključni stenski profil, je treba odstraniti tesnilo zaključnega stenskega profila.



Vsako robno ploščo je treba pritrditi z najmanj štirimi sponkami, če imamo ploščer velikosti **600x600 mm**, in z najmanj petimi sponkami pri ploščah velikosti **1200x600 mm**.

Za izboljšanje zrakotesnosti je treba na zaključnem stenskem profilu uporabiti silikonsko ali gumijasto tesnilo.

Da ohranimo možnost dostopa do medstropnega prostora s spodnje strani, lahko uporabimo jeklene dostopne sponke **BPA 425 G**, razen v prostorih kjer se izvaja slikanje z magnetno resonanco.

Slovenija

Armstrong Building Products
Bureaux Commerciaux France
Immeuble Paryseine
3 Allée de la Seine
94854 Ivry-sur-Seine
Tel: **(+33) 1 43 90 45 40**
Fax: **(+33) 1 45 21 04 11**
e-mail: service-ce@armstrong.com
www.armstrong.si

Druga tržišča: www.armstrong-europe.com

Armstrong